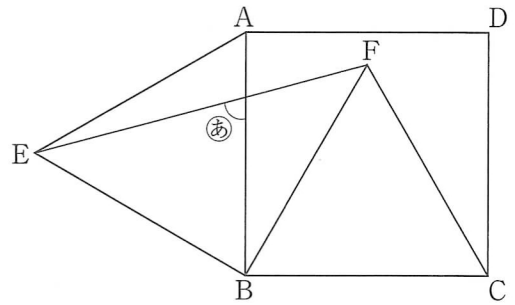


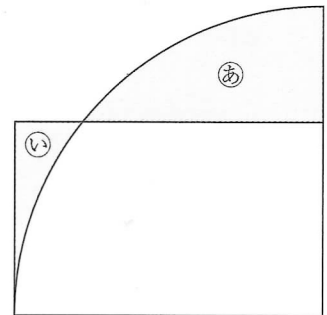
4 次の問いに答えなさい。

- (1) 右の図で、四角形ABCDは正方形、三角形AEBと三角形BCFは正三角形です。㊦の角の大きさは何度ですか。

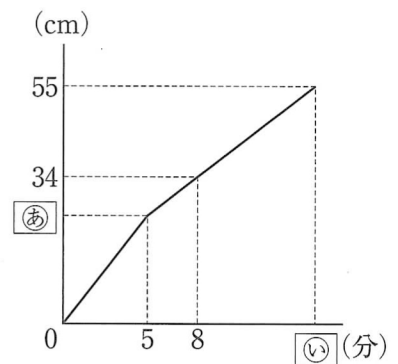
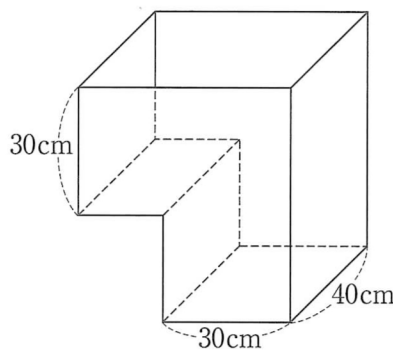


- (2) 右の図は、縦が5 cm、横が8 cmの長方形と半径が8 cmのおうぎ形を組み合わせたものです。円周率は3.14とします。

- ① ㊦の部分と㊧の部分のまわりの長さの合計は何cmですか。
- ② ㊦の部分の面積は㊧の部分の面積より何 cm^2 大きいですか。



- (3) 右の図のような直方体を組み合わせた形の水そうがあります。右のグラフは、この水そうに1分間に6 Lの割合で水を入れたときの水を入れ始めてからの時間と水の深さとの関係を表したものです。



- ① グラフの㊦にあてはまる数を求めなさい。
- ② グラフの㊨にあてはまる数を求めなさい。