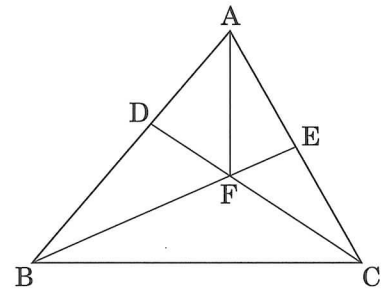


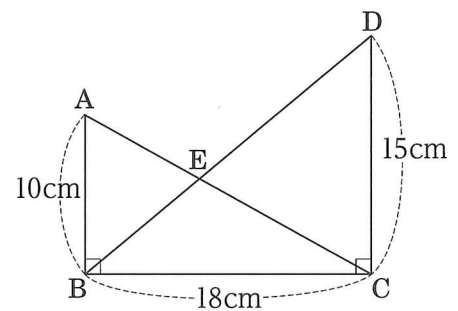
3 次の問いに答えなさい。

- (1) 右の図の三角形ABCで、ADとDBの長さの比は2:3で、点Eは辺ACの真ん中の点です。三角形BCFの面積は 60cm^2 です。



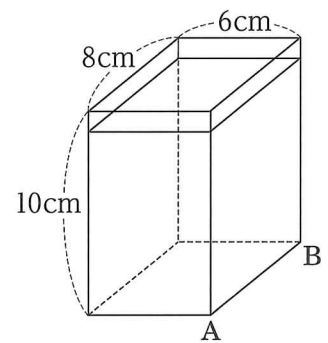
- ① 三角形ADFの面積は何 cm^2 ですか。
- ② 三角形AFEの面積は何 cm^2 ですか。

- (2) 右の図のように、直角三角形ABCと直角三角形BCDがあります。三角形BCEの面積は何 cm^2 ですか。



- (3) 右の図のような直方体の容器に水を 432cm^3 入れました。

- ① 容器に入っている水の深さは何cmですか。



- ② 直方体の容器を、辺ABを動かさないようにして右の図のようにかたむけて水をこぼしてから、もとにもどしました。容器に入っている水の深さは何cmになりましたか。

